

## GEWERBLICHE NIEDERTOURIGE WASCHSCHLEUDERMASCHINEN

RX  
SERIE

RX 180	RX 240	RX 280
18KG 40LB	24KG 53LB	28KG 62LB



### BESCHREIBUNG

- Festverankert, normal Drehzahl, 100 G-faktor
- Deckel in Edelstahl, Front und Seitentafeln Anthrazit grau
- Innen- und Außentrommel – Chromnickelstahl
- XControl – leicht bedienbare Steuerung
- Patentierter 4-fach Einspülkasten
- Wasserzuläufe mit höherer Kapazität (RX280)
- Großes Ablaufventil (Ø 76 mm)
- Leichter Zugang zu allen wichtigen Bauteilen von der Maschinenvorderseite
- Große Türöffnung für einfache Be- und Entladung

### OPTIONEN

- 200 G-Faktor Ausführung
- XControl Plusvoll programmierbare Steuerung
- Münzensteuerung (zentrales Zahlungssystem)
- Front und Seitentafeln aus Edelstahl
- USB-Eingang (an der Rückseite)
- EasySoap-Anschluss für Flüssigdosierung
- Dosierpumpen
- Wasserrecyclingsatz
- Dampfheizung
- 3. Wasseranschluss
- Wasserzuläufe mit höherer Kapazität (RX180, 240)
- IP44 protection



ERGONOMISCHE  
BAUWEISE



GROSSE  
TÜRÖFFNUNG



NIEDRIGER  
WASSER UND  
ENERGIEVERBRAUCH

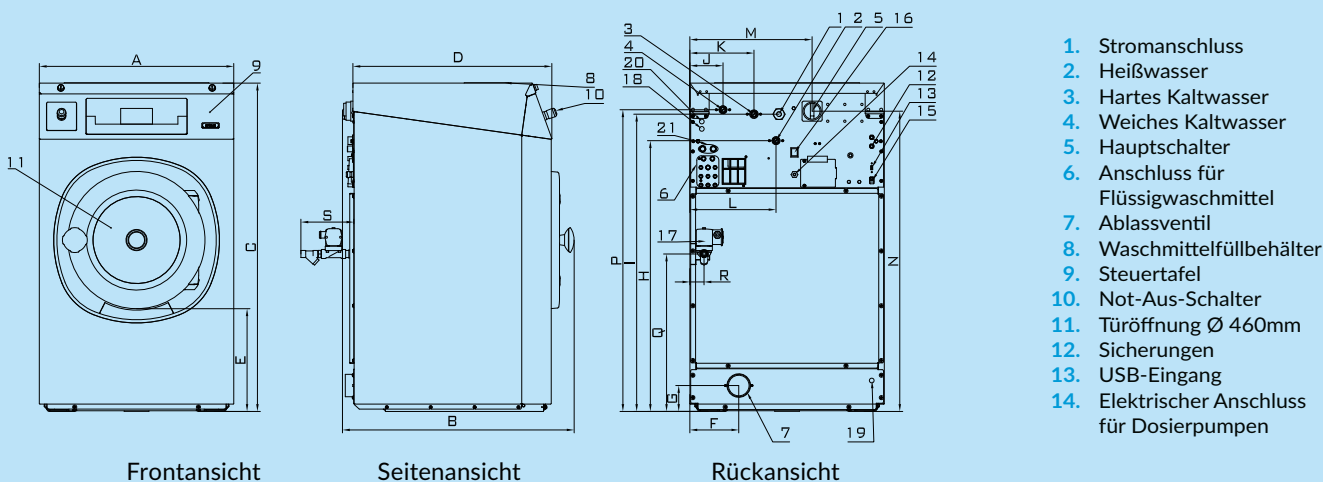


**holzfuß**  
**WÄSCHEREITECHNIK**  
Handels & Service GmbH

GET AHEAD IN LAUNDRY+

TYP		RX180	RX240	RX280
<b>TROMMEL</b>				
maximale Kapazität 1:9	kg	20	27	32
Kapazität 1:10	kg	18	24	28
Trommelvolumen	L	180	240	280
Durchmesser	mm	750	750	750
<b>DREHZAHL</b>				
Waschdrehzahl	U/min	42	42	42
Schleuderdrehzahl	U/min	490 (690)*	490 (690)*	490 (690)*
<b>G-FAKTOR</b>				
		100 (standard) 200*	100 (standard) 200*	100 (standard) 200*
<b>HEIZUNG</b>				
Elektrisch (standard)	kW	12 / 18	18	18 / 21,9
Dampfheizung	bar	1-8	1-8	1-8
Heißwasser	°C	90	90	90
Geräuschpegel	dB (A)	< 65	< 65	< 65
Wasseranschluss		3/4"	3/4"	3/4"
Wasserdruck	kPa	100-800	100-800	100-800
Wasserdruck aus Recycling	kPa	300-500	300-500	300-500
Wasserdurchfluss durch das Einlassventil	l/min	20	20	20
Ablaufventil außen	l/min	210	210	210
Wasserdurchfluss durch das Ablaufventil	kPa	100-800	100-800	100-800
<b>ABMESSUNGEN</b>				
Size HxBxT	mm	1410×890×915	1410×890×1060	1410×890×1135
Gewicht netto	kg	255 (315)*	275 (330)*	290 (355)*
<b>TRANSPORTANGABEN</b>				
Lattenverschlag HxBxT	mm	1550×925×970	1550×925×1130	1550×925×1190
Gewicht bruto	kg	270 (335)*	290 (355)*	305 (385)*

\* 200 G-faktor execution



## ABMESSUNGEN

	A	B	C	D	E	F	G	H	I	J	K	L	M	N	P	Q	R	S
RX180	890	915	1410	815	465	280	130	1212	1297	113	218	303	625	1270	1317	528	54	120
RX240	890	1060	1410	960	465	280	130	1212	1297	113	218	303	625	1270	1317	528	54	120
RX280	890	1135	1410	1035	465	280	130	1212	1297	113	218	303	625	1270	1317	528	54	120
	Breite	Tiefe	Höhe															



Das Unternehmen behält sich das Recht vor, die Geräte und die Angaben in dieser Broschüre jederzeit ohne vorherigen Hinweis zu ändern. Details und Abbildungen dienen lediglich zu Informationszwecken und sind keineswegs verbindlich.

[www.primuslaundry.com](http://www.primuslaundry.com)

Primus by Alliance Laundry Systems



**holzfuß** primus authorized distributor  
**WÄSCHEREITECHNIK**  
 Handels & Service GmbH  
 Banker Straße 17 • 47441 Moers  
 Tel.: (+49 28 41) 88 90 00  
 Fax: (+49 28 41) 88 90 010  
 http://www.holzfuß-waschereitechnik.de  
 Email: info@hwaec.de