

TROCKENSCHRANK

DC
SERIE

DC 8

DC 16

8KG
17LB

16KG
36LB



BESCHREIBUNG

- Sehr geringer Energieverbrauch (nur 0,5 kWh/kg), sehr kurze Trocknungszeit (42 Minuten).
- Vier automatische Programme und ein Programm für zeitgesteuerte Trocknung
- HTS - misst jede Sekunde das Feuchtigkeitsniveau um genau festzustellen wenn die Textilien trocken sind
- Manuelle oder automatische Programme. Das automatische Programm trocknet die Kleidung, bis sie trocken ist, und nicht eine Minute länger, dank unseres HTS-Systems (HTS = Humidity Tracking System).
- 3 Temperaturstufen für die manuellen Programme und 2 Automatikprogramme, schranktrocken und bügeltrocken.
- Aufhäng-Länge 16m (DC 8), 32m (DC 16).
- Doppelter Überhitzungsschutz für erhöhte Sicherheit.
- Einfache Handhabung und Installation durch abnehmbares Top.
- Testprogramm und Fehlercodes erleichtern die Wartung.
- Doppelte Bleche an den Seiten und Türen minimieren den Energieverlust.
- Hängegestell kann um 90° gedreht werden (DC 16), 180° (DC 8)
- Drei Lüfter (2x DC 8) schaffen perfekte Balance zwischen Abluft und Umluft.
- Service-Menü mit Möglichkeiten zum Einstellen der Funktionen

OPTIONS

- Hängegestell linksseitig
- Einzelne Kleiderstange
- Haken-Gestell, dreiteiliges Set

MÄRKTE

Wäschereien, Labor, Feuerwehr, Polizeistationen, Armee, Flughäfen, Campingplätze, Golf-Clubs, Fußballvereine, Sportvereine, Tauchschulen, Theater, Thermen, Reiterhöfe, Bohrinseln, Skigebiete, Fischereien, Industrie, Marine, Schiffe

holzfuß

WÄSCHEREITECHNIK

Handels & Service GmbH

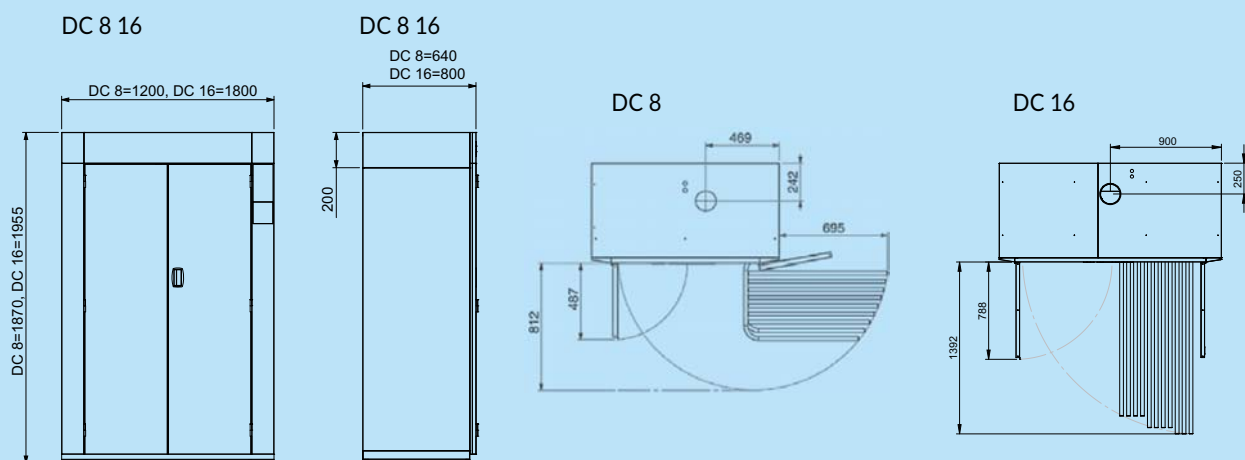
GET AHEAD IN LAUNDRY 

BESCHREIBUNG		DC8	DC16
Loading capacity	kg/lbs	up to 8 /17,6	16
Drying capacity	U/min	62*	81**
Hanging length	m/feet	16	30
Drying time	min	42*	64**
Evacuated air	m³/h	340 (max)	550
Heating effect	kW	6	9
Total effect	kW	6,3	9,45
Energy consumption /kg	kWh	0,5	0,54

* Trocknen von 6kg Baumwolle (Trockengewicht), gewaschen und hochschleudert: bis zu 43% Restfeuchte, getrocknet: bis zu 0% Restfeuchte

**Trocknen von 12kg Baumwolle (Trockengewicht), gewaschen und hochschleudert: bis zu 43% Restfeuchte, getrocknet: bis zu 0% Restfeuchte

TECHNISCHE SPEZIFIKATIONEN		DC8	DC16
STROMANSCHLÜSSE			
Elektrischer Anschluss		380-415V/50/60Hz/3phase + N	380-415V/50/60Hz/3phase + N
Absicherung	A	10	16
Gesamt-Anschlusswert	kW	6,3	9,45
Heizleistung	kW	6	9
ABLUFT-BEDINGUNGEN			
Abluft-Öffnung	Ø mm/inch	125/4,92	160
Luftdurchsatz	m³/h	230	300
Druckverlust	max Pa	70	260
GERÄUSCHPEGEL			
Geräuschpegel	dB(A)	62	65
VERSANDDATEN			
Nettogewicht	kg/lbs	145/319,7	235/518
Verpackung	kg/lbs	14/31	40/88,2
Gesamtgewicht brutto	kg/lbs	159/350,5	275/606
Volumen	m³	1,78	1,76
OPTIONEN			
Einzelstange	Artikelnummer	POD131070	POD131072
Haken-Gestell (dreiteiliges Set)	Artikelnummer	POD131071	POD131071
ABMESSUNGEN			
Breite	mm/inch	1200/47,2	1800/71
Tiefe	mm/inch	640/25,2	800/31,5
Höhe	mm/inch	1870/73,6	1955/77



Das Unternehmen behält sich das Recht vor, die Geräte und die Angaben in dieser Broschüre jederzeit ohne vorherigen Hinweis zu ändern. Details und Abbildungen dienen lediglich zu Informationszwecken und sind keineswegs verbindlich.

www.primuslaundry.com

Primus by Alliance Laundry Systems



holzfuß primus authorized distributor
WÄSCHEREITECHNIK
 Handels & Service GmbH
 Baierler Straße 17 • 47441 Moers
 Tel.: 0 28 41 98 90 80
 Fax: 0 28 41 98 90 810
 E-Mail: info@holzfuß-waeschereitechnik.de
 http://www.holzfuß-waeschereitechnik.de